

①9 RÉPUBLIQUE FRANÇAISE
INSTITUT NATIONAL
DE LA PROPRIÉTÉ INDUSTRIELLE
PARIS

①1 N° de publication : **2 589 720**
(à n'utiliser que pour les
commandes de reproduction)

②1 N° d'enregistrement national : **85 17203**

⑤1 Int Cl⁴ : A 61 F 2/38.

⑫

DEMANDE DE BREVET D'INVENTION

A1

②2 Date de dépôt : 14 novembre 1985.

③0 Priorité :

④3 Date de la mise à disposition du public de la
demande : BOPI « Brevets » n° 20 du 15 mai 1987.

⑥0 Références à d'autres documents nationaux appa-
rentés :

⑦1 Demandeur(s) : *AUBANIAC Jean Manuel.* — FR.

⑦2 Inventeur(s) : Jean Manuel Aubaniac.

⑦3 Titulaire(s) :

⑦4 Mandataire(s) : Cabinet Charras.

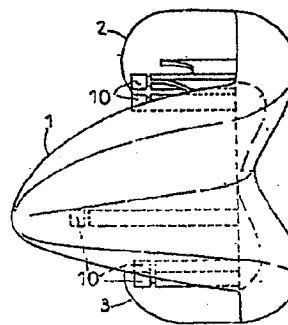
⑤4 Ensemble prothétique pour l'articulation du genou.

⑤7 L'objet de l'invention se rattache au secteur technique
des sciences médicales.

Cet ensemble comprend, pour chaque genou, six types de
prothèses spécialement adaptés à la lésion à traiter, à savoir :

— une prothèse trochléo-bicondylienne monobloc de base
dont les formes et profils sont déterminés pour être adaptés à
l'anatomie du genou notamment les condyles fémoraux;

— une prothèse trochléo-condylienne externe, une prothèse
trochléo-condylienne interne, une prothèse rotulienne, une pro-
thèse mono-externe, une prothèse mono-interne, chacune des-
dites prothèses présentant, selon son type, une ou plusieurs
parties de mêmes formes et profils que ceux de la prothèse
trochléo-bicondylienne de base.



FR 2 589 720 - A1

D

L'invention concerne un ensemble prothétique pour l'articulation du genou.

L'objet de l'invention se rattache au secteur technique des sciences médicales.

5 Il est connu d'employer pour certaines lésions du genou, des prothèses destinées à reconstituer l'articulation entre le fémur et le tibia. Généralement, ce type de prothèses est limité en nombre ; on distingue essentiellement les prothèses trochléo-bicondyliennes monoblocs, les prothèses rotuliennes et
10 les prothèses mono-compartimentaires. Cette limitation en nombre et en forme des prothèses, engendrent certains inconvénients car, en fonction de la lésion à traiter, on peut utiliser seulement le type le plus rapprochant de prothèse de sorte que le résultat obtenu ne peut pas être jugé satisfaisant.

15 En effet, ou bien la prothèse est sous-adaptée au traitement du genou à effectuer ou bien la prothèse est sur-adaptée au traitement à effectuer susceptible d'affecter ainsi les zones non endommagées. Par exemple, les prothèses mono-compartimentaires ne sont pas conformées pour être adaptées soit
20 au condyle interne soit au condyle externe. De même il n'existe aucune prothèse trochléo-condylienne interne et externe.

Le problème étant ainsi posé, l'invention s'est fixée pour but de décomposer, et de moduler, le genou en plusieurs parties correspondant aux différentes lésions possibles et de
25 réaliser, pour chacune de ses parties, une prothèse particulièrement bien adaptée en forme et dimension.

Dans ce but, on exécute une nouvelle prothèse trochléo-bicondylienne monobloc dont les formes et profils sont déterminés pour s'adapter à l'anatomie du genou notamment du fémur considéré selon un échantillon représentatif. A partir de cette prothèse de base qui est convenablement équipée de plots d'ancrage, on réalise :

- une prothèse trochléo-condylienne externe,
- une prothèse trochléo-condylienne interne,
- 35 - une prothèse mono-externe,

- une prothèse mono-interne,
- une prothèse rotulienne.

On a ainsi réalisé un ensemble comprenant pour chaque genou six types différents de prothèses correspondant chacun à la lésion à traiter. D'une manière préférée, chaque type existe en trois tailles : une grande, une petite, une moyenne.

L'invention est exposée ci-après plus en détail à l'aide des dessins qui représentent les formes et profils de chaque type de prothèse, étant souligné que les prothèses illustrées correspondent au genou droit et sont illustrées à l'échelle 1 correspondant à la grande taille.

- Les figures 1, 2, 3 et 4 sont relatives à la prothèse trochléo-bicondylienne monobloc, la figure 1 étant la vue antérieure, la figure 2 la vue de profil, la figure 3 la vue postérieure, la figure 4 la vue de dessus correspondant à la figure 2.

- Les figures 5, 6, 7 et 8 sont relatives à la prothèse trochléo-condylienne interne, la figure 5 étant la vue antérieure, la figure 6 la vue de profil, la figure 7 la vue postérieure, la figure 8 la vue de dessus correspondant à la figure 6.

- Les figures 9, 10, 11 et 12 sont relatives à la prothèse trochléo-condylienne externe, la figure 9 étant la vue antérieure, la figure 10 la vue de profil, la figure 11 la vue postérieure, la figure 12 la vue de dessus correspondant à la figure 10.

- Les figures 13, 14, 15 et 16 sont relatives à la prothèse mono-externe, la figure 13 étant la vue antérieure, la figure 14 la vue de profil, la figure 15 la vue postérieure, la figure 16 la vue de dessus correspondant à la figure 14.

- Les figures 17, 18, 19 et 20 sont relatives à la prothèse mono-interne, la figure 17 étant la vue antérieure, la figure 18 la vue de profil, la figure 19 la vue postérieure, la figure 20 la vue de dessus correspondant à la figure 18.

- Les figures 21, 22, 23 et 24 sont relatives à la

prothèse rotulienne, la figure 21 étant la vue antérieure, la figure 22 la vue de profil, la figure 23 la vue postérieure, la figure 24 la vue de dessus correspondant à la figure 22.

5 La prothèse trochléo-bicondylienne monobloc illustrée figures 1 à 4 comprend une partie (1) qui fait office de bouclier rotulien, prolongé dans un plan perpendiculaire ou sensiblement perpendiculaire par demi-lobes profilés (2) et (3) séparés par une échancrure (4) laissant subsister une partie commune (5) entre lesdits lobes (2) et (3). Dans le cas du genou droit, 10 le lobe (2) est profilé en section pour correspondre au rayon moyen de courbure du condyle interne. Inversement, le lobe (3) est profilé en section pour correspondre en section au rayon de courbure moyen du condyle externe.

15 La prothèse trochléo-condylienne interne (figures 5, 6, 7 et 8) comprend le bouclier rotulien (1) prolongé d'un côté seulement, dans un plan perpendiculaire ou sensiblement perpendiculaire, par le lobe (2) dont le profil en section correspond au rayon de courbure moyen du condyle interne. A l'opposé du lobe (2), la partie commune (5) est coupée en biseau (6) selon 20 un angle déterminé correspondant à la course rotulienne normale.

La prothèse trochléo-condylienne externe (figures 9, 10, 11 et 12) est semblable à la prothèse trochléo-condylienne interne, la seule différence résidant dans l'implantation du lobe (3) et de la coupe en biseau (7) qui sont inversés.

25 La prothèse rotulienne (figures 21, 22, 23 et 24) est réalisée à partir du bouclier condylien (1) prolongé dans un plan perpendiculaire ou sensiblement perpendiculaire, par la partie commune (5) dont les extrémités latérales (8) et (9) sont coupées en biseau pour correspondre respectivement à la course 30 rotulienne externe et interne.

D'une manière importante, la longueur du bouclier rotulien (1) est déterminée pour recevoir toutes les anatomies possibles (rotules hautes ou basses).

35 La prothèse mono-externe montrée figures 13, 14, 15 et 16 comprend seulement le lobe (3) dont le profil en section cor-

respond au rayon de courbure moyen du condyle externe. A l'inverse, la prothèse mono-interne montrée figures 17, 18, 19 et 20, comprend seulement le lobe (2) dont le profil en section correspond au rayon de courbure moyen du condyle interne.

5 D'une manière importante, chaque prothèse présente directement ou d'une manière rapportée, en fonction de la nature du matériau la composant, des plots d'ancrage (10). Ces plots sont convenablement positionnés en débordement de la face interne des prothèses pour résister aux différentes parties de pression auxquelles est soumise la prothèse.

10 Selon l'invention, pour chaque type de prothèse, les plots (10) ont la même implantation et la même forme. Deux plots sont formés en débordement de la face interne de chacun des lobes (2) et (3), tandis qu'un plot est formé en débordement de la face interne de la partie commune (5) relative au bouclier rotulien. La longueur du plot du bouclier rotulien est supérieure à celle des plots relatifs aux lobes (2) et (3).

15 Les plots d'ancrage des lobes (2) et (3) sont séparés et éventuellement prolongés latéralement par des toiles entretoisées (11).

20 Selon l'invention, on a donc créé six types de prothèses pour chacun des genoux, chaque type étant réalisé de préférence en trois tailles, soit au total 36 prothèses.

25 L'invention ne se limite aucunement à celui de ses modes d'applications non plus qu'à ceux des modes de réalisation de ses diverses parties ayant plus spécialement été indiquées ; elle en embrasse au contraire toutes les variantes.

REVENDEICATIONS

- 1- Ensemble prothétique pour l'articulation du genou, caractérisé en ce qu'il comprend, pour chaque genou, six types de prothèses spécialement adaptés à la lésion à traiter, à savoir :
- une prothèse trochléo-bicondylienne monobloc de base dont les formes et profils sont déterminés pour être adaptés à l'anatomie du genou notamment les condyles fémoraux ;
 - une prothèse trochléo-condylienne externe, une prothèse trochléo-condylienne interne, une prothèse rotulienne, une prothèse mono-externe, une prothèse mono-interne, chacune desdites prothèses présentant, selon son type, une ou plusieurs parties de mêmes formes et profils que ceux de la prothèse trochléo-bicondylienne de base.
- 2- Ensemble selon la revendication 1 dans lequel la prothèse trochléo-bicondylienne monobloc, est caractérisé par la forme anatomique particulière illustrée aux figures 1 à 4 des dessins selon laquelle elle comprend une partie (1) qui fait office de bouclier rotulien prolongé dans un plan perpendiculaire ou sensiblement perpendiculaire par deux lobes profilés (2) et (3) séparés par une échancrure (4) laissant subsister, entre lesdits lobes, une partie commune (5), le lobe (2) étant profilé en section pour correspondre au rayon moyen de courbure du condyle interne tandis que le lobe (3) est profilé en section pour correspondre au rayon de courbure moyen du condyle externe.
- 3- Ensemble selon les revendications 1 et 2 ensemble, dans lequel la prothèse trochléo-condylienne interne est caractérisé par la forme anatomique particulière illustrée aux figures 5 à 8 des dessins selon laquelle elle comprend le bouclier rotulien (1) prolongé, d'un côté seulement, dans un plan perpendiculaire ou sensiblement perpendiculaire, par le lobe (2) dont le profil en section correspond au rayon de courbure moyen du condyle in-

terne ; à l'opposé dudit lobe, la partie commune (5) étant coupée en biseau (6) selon un angle déterminé correspondant à la course rotulienne normale.

5 -4- Ensemble selon les revendications 1 et 2 ensemble, dans lequel la prothèse trochléo-condylienne externe est caractérisée par la forme anatomique particulière illustrée aux figures 9 à 12 des dessins, selon laquelle elle comprend le bouclier rotulien (1) prolongé, d'un côté seulement, dans un plan perpendiculaire ou sensiblement perpendiculaire, par le lobe (3) dont le
10 profil en section correspond au rayon de courbure moyen du condyle externe ; à l'opposé dudit lobe, la partie commune (5) étant coupée en biseau (7) selon un angle déterminé correspondant à la course rotulienne normale.

15 -5- Ensemble selon les revendications 1 et 2 ensemble dans lequel la prothèse rotulienne, est caractérisé par la forme anatomique particulière illustrée aux figures 21 à 24 des dessins, selon laquelle elle comprend le bouclier rotulien (1) prolongé d'un plan perpendiculaire ou sensiblement perpendiculaire, par la partie commune (5) dont les extrémités latérales (8) et (9)
20 sont coupées en biseau pour correspondre respectivement à la course rotulienne externe et interne.

-6- Ensemble selon l'une quelconque des revendications 2, 3, 4 et 5, caractérisé en ce que la longueur du bouclier rotulien (1) est déterminée pour recevoir toutes les anatomies possibles.

25 -7- Ensemble selon les revendications 1 et 2 ensemble, dans lequel la prothèse mono-externe est caractérisée par la forme particulière anatomique illustrée aux figures 13 à 16 des dessins, selon laquelle elle comprend seulement le lobe (3) dont le profil en section correspond au rayon de courbure moyen du condyle
30 externe.

- 5 -8- Ensemble selon les revendications 1 et 2 ensemble, dans lequel la prothèse mono-interne est caractérisée par la forme particulière anatomique illustrée aux figures 17 à 20 des dessins, selon laquelle elle comprend seulement le lobe (2) dont le profil en section correspond au rayon de courbure moyen du condyle interne.
- 10 -9- Ensemble selon l'une quelconque des revendications 2 à 8, caractérisé en ce que chaque type de prothèses présente en débordement de sa face interne des plots d'ancrage (10) convenablement positionnés pour résister aux différentes pressions exercées.
- 15 -10- Ensemble selon la revendication 9, caractérisé en ce que, pour chaque type de prothèse, les plots (10) ont la même forme et la même implantation, deux plots étant formés en débordement de la face interne de chacun des lobes (2) et (3), tandis qu'un plot est formé en débordement de la face interne de la partie commune (5).

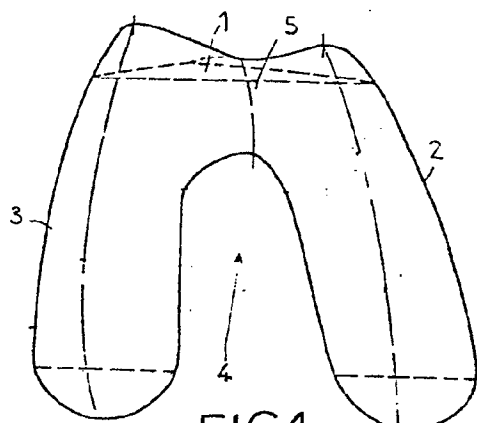


FIG. 1

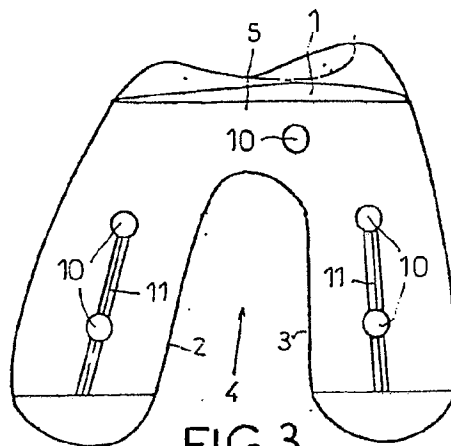


FIG. 3

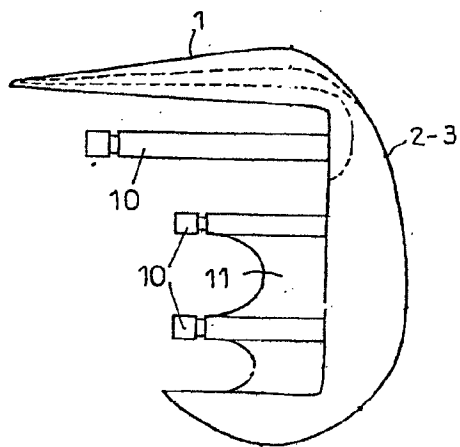


FIG. 2

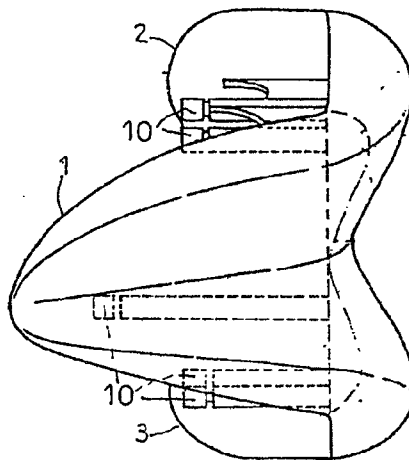


FIG. 4

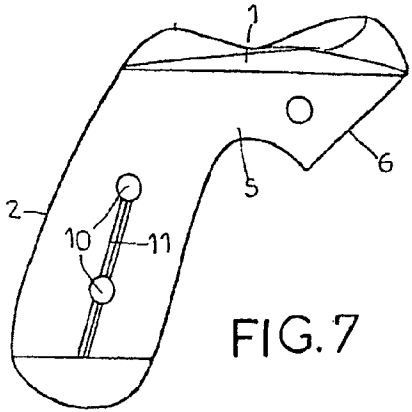


FIG. 7

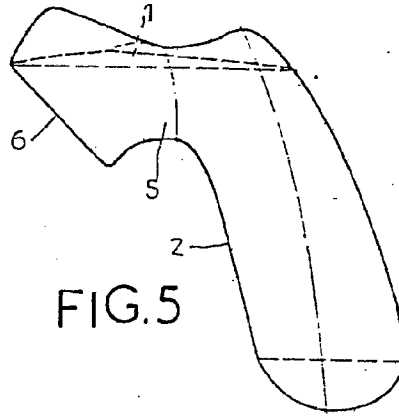


FIG. 5

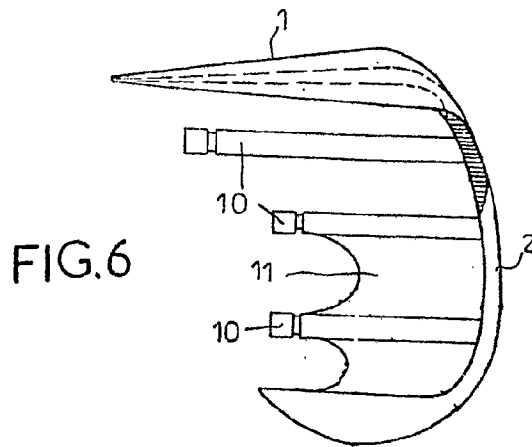


FIG. 6

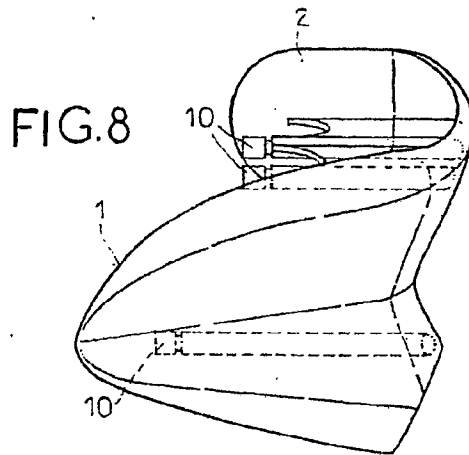


FIG. 8

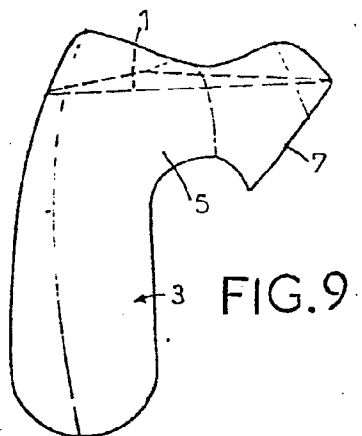


FIG. 9

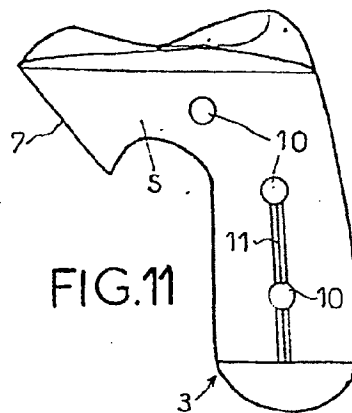


FIG. 11

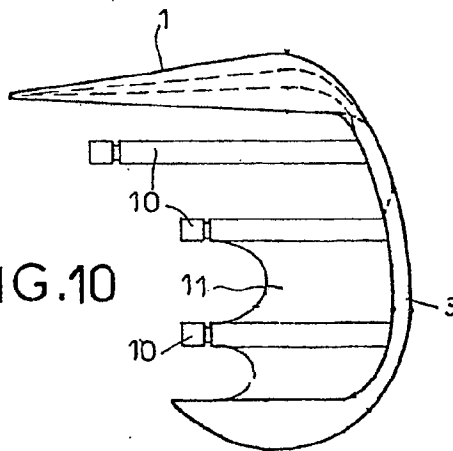


FIG. 10

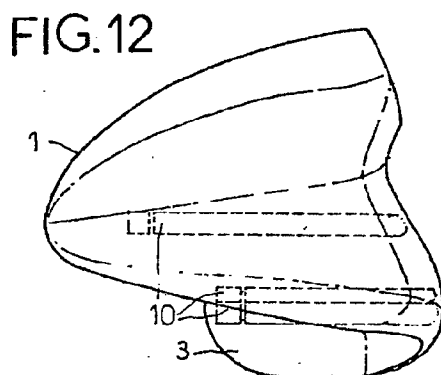


FIG. 12

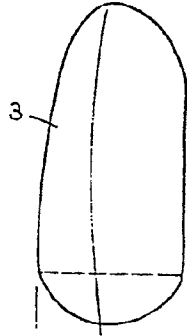


FIG. 13

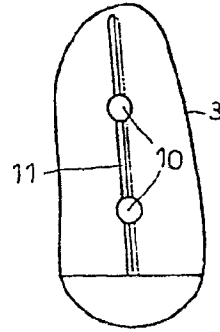


FIG. 15

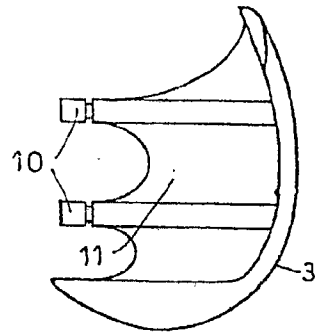


FIG. 14

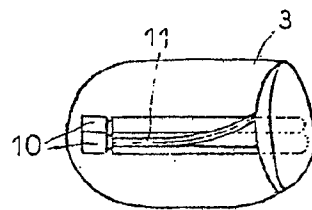


FIG. 16

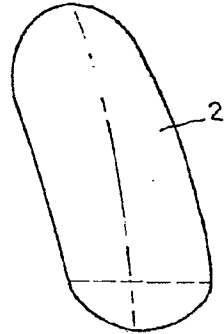


FIG. 17

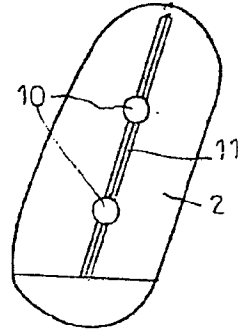


FIG. 19

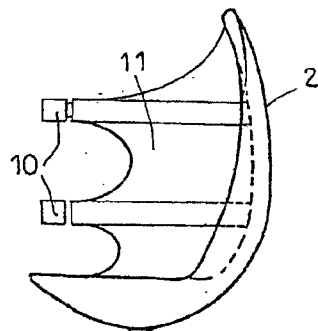


FIG. 18

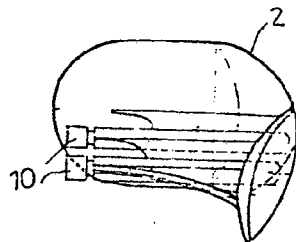


FIG. 20

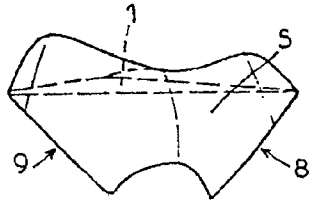


FIG. 21

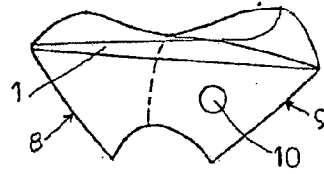


FIG. 23

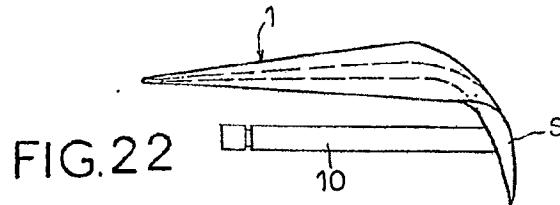


FIG. 22

FIG. 24

